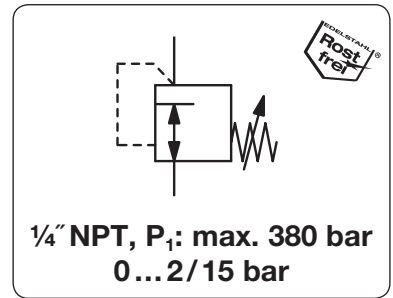


Beschreibung	Membran-Hochdruckregler aus Edelstahl.		
Medium	Druckluft oder Gase		
Eingangsdruck	max. 380 bar		
Einstellung	mit Knebel, eine Kontermutter verhindert ungewollte Verstellung		
Rücksteuerung	ohne Sekundärentlüftung		
Manometeranschluss	1/4" NPT beidseitig, Verschlusschrauben werden mitgeliefert		
Einbaulage	beliebig		
Temperaturbereich	0 °C bis 106 °C, bei entsprechend aufbereiteter Druckluft bis -40 °C		
Werkstoffe	Gehäuse: Edelstahl 316, W.-Nr. 1.4401	O-Ringe: NBR	Ventilsitz: Nylon, wahlweise PTFE
	Membrane: Monel 400		



Abmessungen			K _v -Wert	Volumenstrom		Anschlussgewinde	Druckregelbereich	Bestellnummer
A	B	C	(m ³ /h)	m ³ /h*1	l/min*1	NPT	bar	

Hochdruckregler, max. 380 bar								nicht rücksteuerbar, ohne Eigenluftverbrauch	RHB-S
85	156	60	0,13	240	4000	1/4" NPT	0 ... 2	RHB-02AS	
							0 ... 4	RHB-02BS	
							0 ... 8	RHB-02CS	
							0 ... 10	RHB-02DS	
							0 ... 15	RHB-02ES	



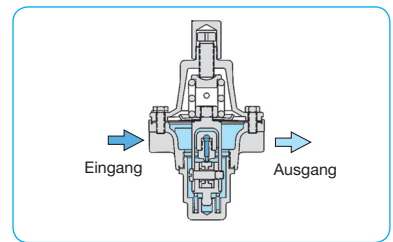
RHB-02DS

Wahlweise Ausführung, es ist der entsprechende Buchstabe hinzuzufügen

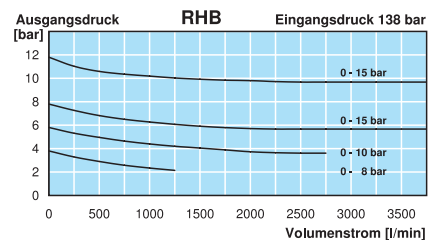
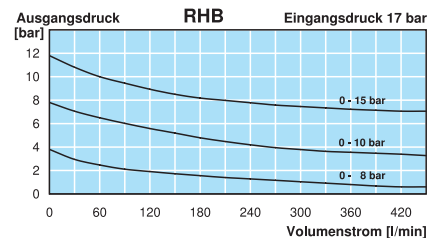
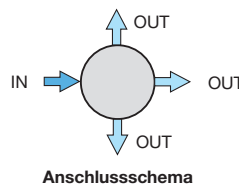
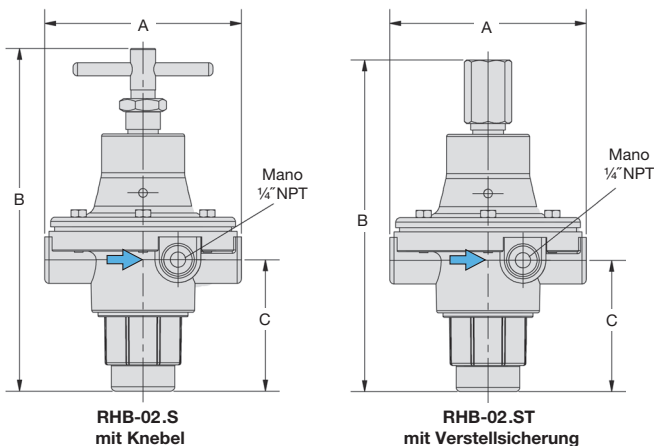
Verstellsicherung aus Edelstahl, Einstellung mit Schraubendreher, Bauhöhe 150 mm RHB-02 . ST
PTFE-Ventilsitz RHB-02 . S1



RHB-02DST, mit Verstellsicherung



Schnittbild



*1 bei 138 bar Eingangsdruck und 10 bar Ausgangsdruck

